

CFMT-N



Ventilador centrífugo de simple aspiración con rodetes de álabes curvados hacia adelante.
Cajón aislado fabricado en chapa galvanizada y calorifugado con fibra mineral de alta densidad y alto poder de aislamiento térmico.
Orientación estándar: LG.
Motores trifásicos de 4 polos, IP-55, Clase F, 400/690V 50Hz (excepto el modelo de 3KW cuyo voltaje será 230/400V 50Hz).
Temperatura máxima del aire a transportar: 250°C.
Aplicación: recirculación de aire caliente en estufas y hornos industriales.

*Single inlet direct-drive centrifugal fan with forward-curved impeller.
Insulation panel is manufactured from galvanized sheet steel with internal thermal insulation of mineral fiber.
Standard orientation: LG
Motor: 4 pole, IP55, Class F, 400/690V 50Hz 3 phase (except 3 kW motor - 230/400V 50Hz)
Continuous operation with air stream up to 250°C.
Application: hot air recirculation in furnace.*

Información adicional

Se suministra la voluta y la boca de aspiración como accesorio.

Bajo demanda

- Ventiladores RD.
- Tensiones especiales.
- Ventiladores para 60Hz.
- Fabricación en acero inoxidable AISI-304 / AISI-316 (excepto el rodetes que sólo se puede fabricar en AISI-304).

Additional information

Scroll with inlet supplied as an accessory.

On request

- Fan supplied in RD position.
- Different voltages.
- 60 Hz.
- Stainless steel construction AISI-304 / AISI-316 (except impeller only available in AISI-304)

CARACTERÍSTICAS TÉCNICAS / TECHNICAL CHARACTERISTICS

Es imprescindible comprobar que las características eléctricas (voltaje, intensidad, frecuencia, etc.) del motor que aparecen en la placa del mismo son compatibles con las de la instalación.

Please, check that electrical features (voltage, current, frequency, etc.) are suitable with your installation.

Modelo Model	Velocidad Speed (r.p.m.)	Potencia motor Motor power (kW)	Intensidad absorbida máxima Maximum absorbed current (A)		Temperatura máxima del aire Max. air stream temp. (°C)	Peso Weight (kg)
			230V	400V		
CFMT/4-355/145-3 N	1400	3,0	12,6	7,3	250	55
CFMT/4-355/145-4 N	1400	4,0	-	9,3	250	60
CFMT/4-355/145-5,5 N	1400	5,5	-	12,0	250	70
CFMT/4-355/145-7,5 N	1400	7,5	-	15,5	250	80
CFMT/4-400/165-4 N	1400	4,0	-	9,3	250	65
CFMT/4-400/165-5,5 N	1400	5,5	-	12,0	250	85
CFMT/4-400/165-7,5 N	1400	7,5	-	15,5	250	95
CFMT/4-450/185-5,5 N	1400	5,5	-	12,0	250	100
CFMT/4-450/185-7,5 N	1400	7,5	-	15,5	250	110
CFMT/4-500/205-7,5 N	1400	7,5	-	15,5	250	115
CFMT/4-500/205-9,2 N	1400	9,2	-	21,5	250	125
CFMT/4-500/205-11 N	1400	11,0	-	22,5	250	135
CFMT/4-500/205-15 N	1400	15,0	-	31,0	250	150

CARACTERÍSTICAS ACÚSTICAS / ACOUSTIC CHARACTERISTICS

Espectros de potencia sonora en dB(A). Frecuencias en Hz.

The sound levels shown in these tables are sound power levels in dB(A) for frequency range.

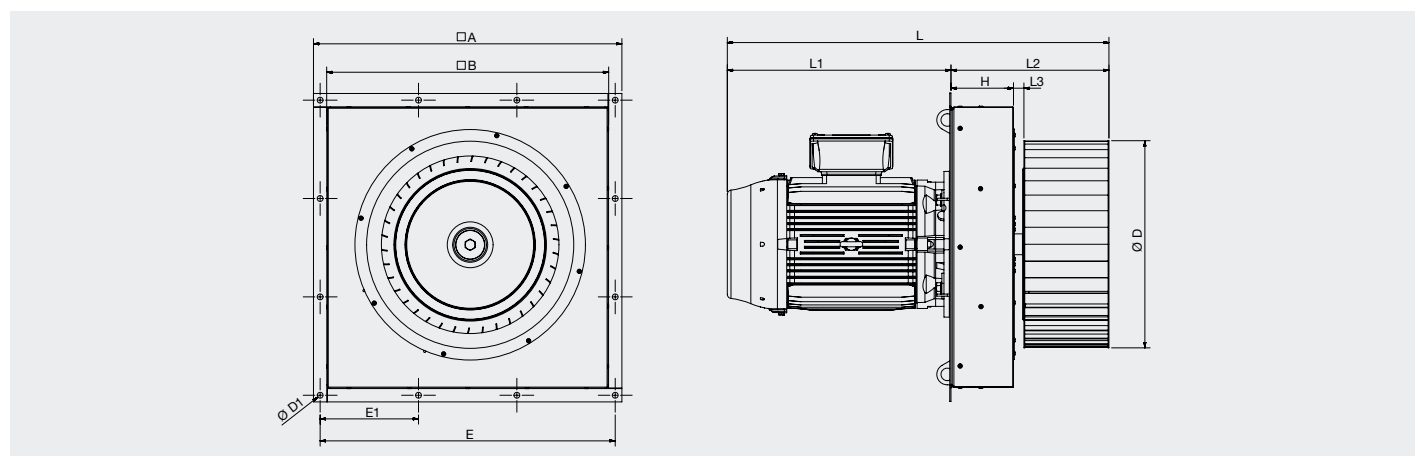
Modelo / Model	63	125	250	500	1000	2000	4000	8000	TOTAL
CFMT/4-355/145-3 N	59	72	78	79	84	85	81	78	90
CFMT/4-355/145-4 N	62	75	81	82	87	88	84	81	93
CFMT/4-355/145-5,5 N	65	78	84	85	90	91	87	84	96
CFMT/4-355/145-7,5 N	66	79	85	86	91	92	88	85	97

Modelo / Model	63	125	250	500	1000	2000	4000	8000	TOTAL
CFMT/4-400/165-4 N	61	74	80	81	86	87	83	80	92
CFMT/4-400/165-5,5 N	64	77	83	84	89	90	86	83	95
CFMT/4-400/165-7,5 N	67	80	86	87	92	93	89	86	98

Modelo / Model	63	125	250	500	1000	2000	4000	8000	TOTAL
CFMT/4-450/185-5,5 N	67	80	86	87	92	93	89	86	98
CFMT/4-450/185-7,5 N	70	83	89	90	95	96	92	89	101

Modelo / Model	63	125	250	500	1000	2000	4000	8000	TOTAL
CFMT/4-500/205-7,5 N	67	80	86	87	92	93	89	86	98
CFMT/4-500/205-9 N	69	82	88	89	94	95	91	88	100
CFMT/4-500/205-11 N	71	84	90	91	96	97	93	90	102
CFMT/4-500/205-15 N	73	86	92	93	98	99	95	92	104

DIMENSIONES (mm) / DIMENSIONS (mm)

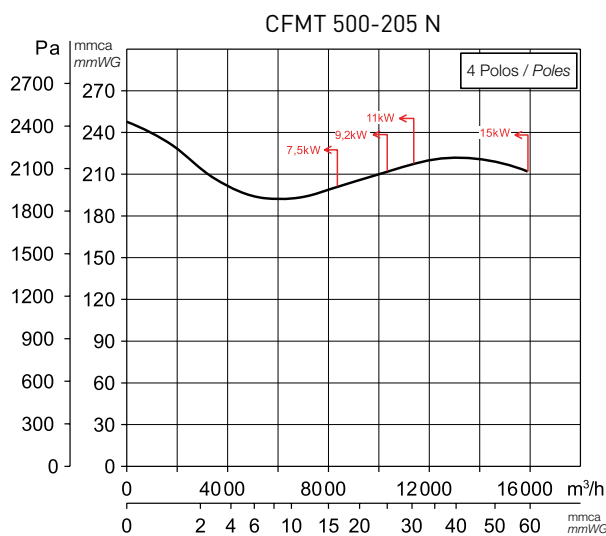
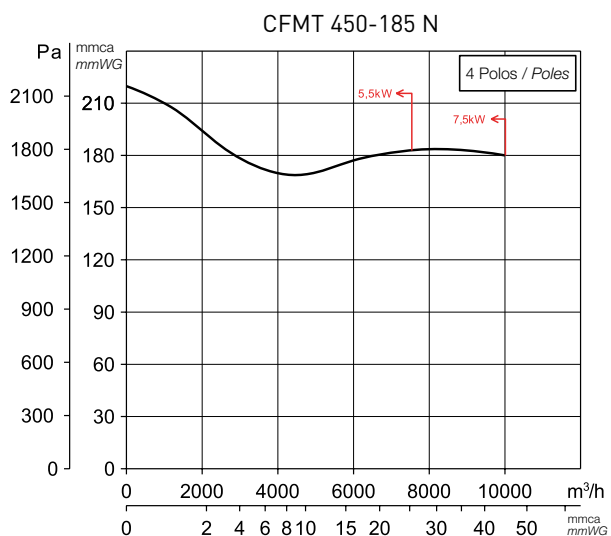
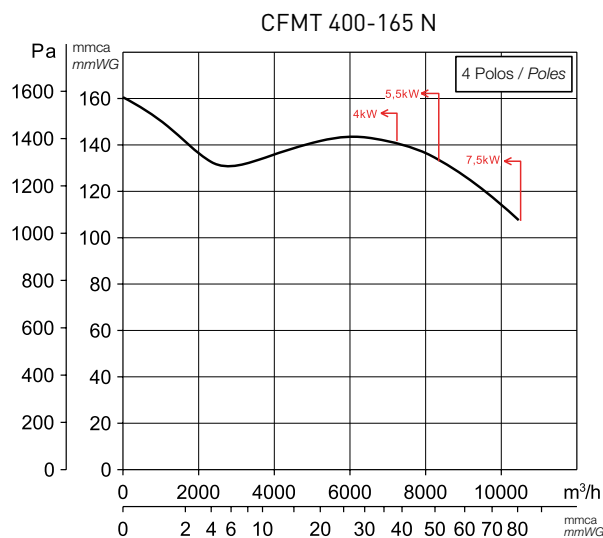
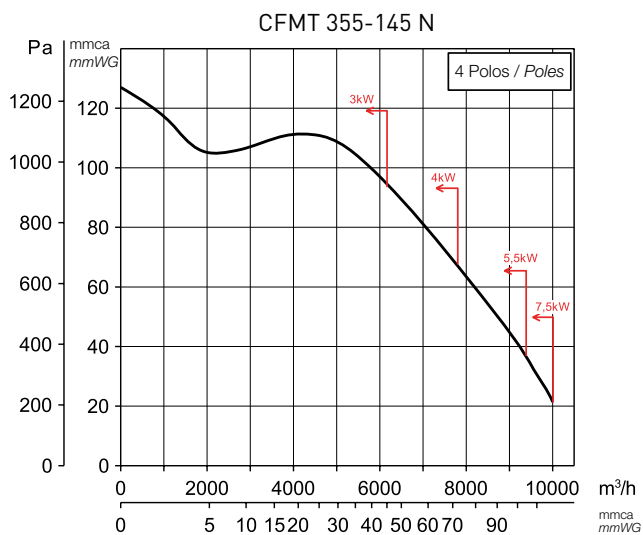


Modelo / Model	A	B	E	E1	D	D1	H	L	L1	L2	L3
CFMT 355/145 N	605	494	564	188	355	14	150	385	365	318	25
CFMT 400/165 N	630	564	600	200	404	14	150	705	365	338	25
CFMT 400/185 N	740	674	708	236	454	14	150	725	365	358	25
CFMT 500/205 N	740	674	708	236	497	14	150	910	530	379	25

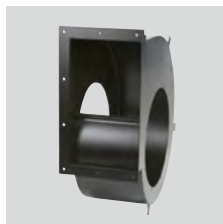
CURVAS CARACTERÍSTICAS / PERFORMANCE CURVES

- Caudal en m³/h.
- Presión estática en mmca y Pa.
- Potencia absorbida al eje del motor en kW.
- Presión dinámica a la descarga en mmca.

- Fan ducted on both inlet and outlet sides.
- Air volume in, m³/h.
- Static pressure in mmWG and Pa.
- Dynamic pressure in mmWG.



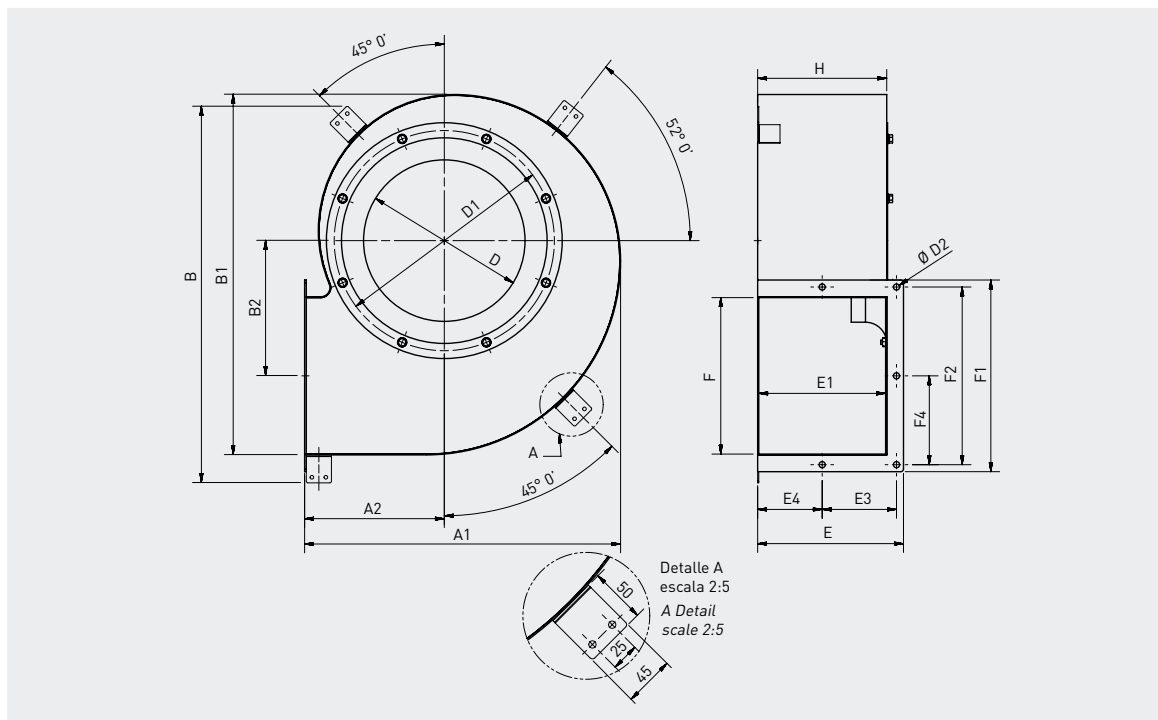
ACCESORIOS / ACCESSORIES



VOLUTA CFMT-N
CFMT- N SCROLL

Voluta para montaje en la pared del horno, permite direccionar el aire y posibilita el acoplamiento de un conducto en la descarga. La embocadura va incorporada en la voluta. Puede ser LG o RD.

Scroll with inlet, to fix on the inside wall of the furnace. It allows to guide the airflow and to connect a duct at the fan discharge. LG and RD versions available.



Modelo Model	A1	A2	B	B1	B2	D	D1	D2	E	E1	E3	E4	F	F1	F2	F4
CFMT 355/145 N	565,5	250	716	645	242	289	394	11	261	227	133	115,5	280	343	318	159
CFMT 400/165 N	628	270	769	730	271	325	438	11	294	249	150	127	320	404	370	185
CFMT 450/185 N	704	302	881	819	305	365	485	11	328	283	164	144	360	444	404	202
CFMT 500/205 N	792	345	971	914	315	410	535	11	364	314	182,5	159,5	450	544	500	250